

## **Poziv za dostavu ponude u jednostavnom postupku nabave**

**Naručitelj:** Tehnički servisi željezničkih vozila d.o.o., Strojarska cesta 13, Zagreb

Pozivamo Vas da nam dostavite ponudu za predmet nabave prema niže navedenim uvjetima.

### **I. Opis i količina predmeta nabave određeni su troškovnikom**

Uz isporučenu robu/izvršenu uslugu/radove, Ponuditelj je dužan dostaviti odgovarajuću dokumentaciju, ateste i certifikate, koji su standard za određenu vrstu robe/usluge/radova, kao dokaz kvalitete!

Količine predmeta nabave je godišnja. Za predmetnu robu izdavat će se narudžbenice po potrebi.

### **II. Ugovorna kazna**

Za svaki dan zakašnjenja izvršenja usluge/iskoruke robe/izvođenja radova Ponuditelj se obvezuje platiti ugovornu kaznu od 1‰ (jednog promila) ugovorene vrijednosti (iznos ugovora sa PDV-om).

Ugovorna kazna se ugovara za slučaj zakašnjenja odnosno neurednog ispunjenja obveze primjenom članka 353. stavak 4. Zakona o obveznim odnosima.

### **III. Naknada štete**

Ponuditelj je dužan pri ispunjenju ugovornih obveza postupati pažnjom dobrog stručnjaka - razinom pažnje iz svoje profesionalne djelatnosti. Ukoliko izvršenjem Usluge Ponuditelj prouzroči štetu Naručitelju, Ponuditelj je dužan Naručitelju nadoknaditi cjelokupnu prouzročenu štetu.

### **IV. Viša sila**

U slučaju nastanka više sile - vanjske, nepredvidive, izvanredne okolnosti koje se nisu mogle spriječiti, otkloniti ili izbjeći, te su kod ugovorne odgovornosti nastupile poslije sklapanja Ugovora / Narudžbe, a koje Izvršitelja sprečavaju u izvršenju obveza iz Ugovora / Narudžbe, Ponuditelj je dužan u roku od 3 (tri) dana pisano izvijestiti Naručitelja o danu nastanka takvih događaja kao i njihovom prestanku.

U slučaju nastanka događaja iz prvog pasusa stavka IV. Viša sila, produžava se rok iz stavka I. Opis i količina predmeta nabave, za period trajanja istih. Ako je viša sila takva da otežava ili

onemogućava Ponuditelju daljnje obavljanje ugovornih obveza, Naručitelj ima pravo raskinuti Ugovor prostom pisanom izjavom.

## **V. Cijena i plaćanje**

Naručitelj će plaćanje obavljati na temelju dostavljenog računa ponuditelja.

Na svakom računu mora obavezno biti naveden broj ugovora/narudžbenice na koji se odnosi.

Obveza plaćanja prema Ponuditelj započinje teći s datumom računa za isporučenu robu/izvršenu uslugu/radove.

Rok za plaćanje je 60 dana, od 61. dana za zakašnjela plaćanja primijeniti će se zatezna kamata u visini 6% godišnje.

Potraživanja od Naručitelja ne mogu se prenositi na treće osobe bez pisane suglasnosti Naručitelja. U slučaju postignute suglasnosti prenijeti se može samo osnovna tražbina.

Način plaćanja: Uplate na poslovni račun.

Naručitelj može odbiti Ponuditelja koji ne ispunjava gore navedene uvjete plaćanja.

## **VI. Ponuda treba obavezno sadržavati:**

- Uredno ispunjen troškovnik
- Sve što je traženo troškovnikom
- Rok valjanosti ponude (ne smije biti kraći od 1 godine)

## **VII. Odabir ponude**

Ponuda će biti odabrana prema kriteriju najniže ukupne cijene, uz uvjet da zadovoljava sve iz ovog poziva za dostavu ponude. Otvaranje ponuda nije javno.

Naručitelj zadržava pravo na poništenje, odnosno prekidanje postupka i/ili odustajanje od postupka, na izmjenu postupka, Poziva za dostavu ponuda u bilo kojem dijelu prije ili nakon isteka roka za podnošenje ponuda ili na isključenje bilo kojeg ponuditelja iz postupka u bilo koje vrijeme te iz bilo kojeg razloga, prije ili nakon isteka roka za podnošenje ponuda. U tom slučaju ponuditelji nemaju pravo zahtijevati bilo kakvu naknadu štete od Naručitelja.

Naručitelj će o poništenju postupka pisano obavijestiti ponuditelje. Naručitelj neće snositi nikakve troškove i/ili odgovornost u slučaju poništenja postupka.

## **VIII. Ispravak, pojašnjenje i/ili izmjena uvjeta poziva za dostavu ponude**

Gospodarski subjekti mogu za vrijeme roka, a najkasnije 2 dana prije roka za dostavu ponuda zahtijevati dodatne informacije i objašnjenja vezana uz poziv za dostavu ponude. Naručitelj će takve informacije i objašnjenja bez odgađanja staviti na raspolaganje na isti način kao i osnovnu dokumentaciju bez navođenja podataka o podnositelju zahtjeva.

Pisani zahtjev Ponuditelja za pojašnjenjem, odnosno izmjenom poziva za dostavu ponude

dostavlja se s naznakom na e-mail Naručitelja naveden u troškovniku.

U slučaju izmjene poziva od strane naručitelja, isti će učiniti dostupnim na isti način kao i osnovni poziv to jest navesti novi rok za dostavu ponude.

#### **IX. Podaci za kontakt**

Za svu komunikaciju u vezi ovog postupka kontakt osoba je [jasna.valecic@tszv.hr](mailto:jasna.valecic@tszv.hr); [nabava@tszv.hr](mailto:nabava@tszv.hr)

#### **X. Dostava ponuda**

Ponuda se dostavlja putem aplikacije na stranicama TSŽV-a gdje je i objavljen poziv za dostavu ponude, na način da se napravi upload traženih dokumenata putem linka „Obrazac slanja ponude“.

Ponudu je obavezno dostaviti najkasnije do 21.05. 2021. do 13:00.

Troškovnik - MIJEHOVI GUMENI

Naručitelj: Tehnički servisi željezničkih vozila d.o.o., Strojarska cesta 13, Zagreb

Ponuditelj: \_\_\_\_\_

Adresa: \_\_\_\_\_

Kontakt tel. i mail: \_\_\_\_\_

Broj i datum ponude: \_\_\_\_\_

Evidencijski broj nabave: 46/2021

R. br.	IB	Naziv	JM	Količina	Jedinična cijena	Ukupna cijena
1	2341605307	MJEH GUMENI HORIZONTALNI 1800 MM	KOM	3		
2	2341605315	MJEH GUMENI - VERTIKALNI DESNI	KOM	4		
3	2341605323	MIJEH GUMENI - VERTIKALNI LIJEVI	KOM	3		
					Ukupno bez PDV-a	
					PDV	
					Ukupno sa PDV-om	

Jamstveni rok: \_\_\_\_\_

Rok isporuke: \_\_\_\_\_

Opcija ponude: \_\_\_\_\_ (ne kraći od 1 godine)

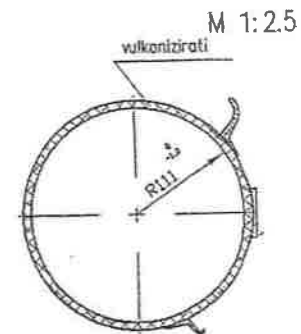
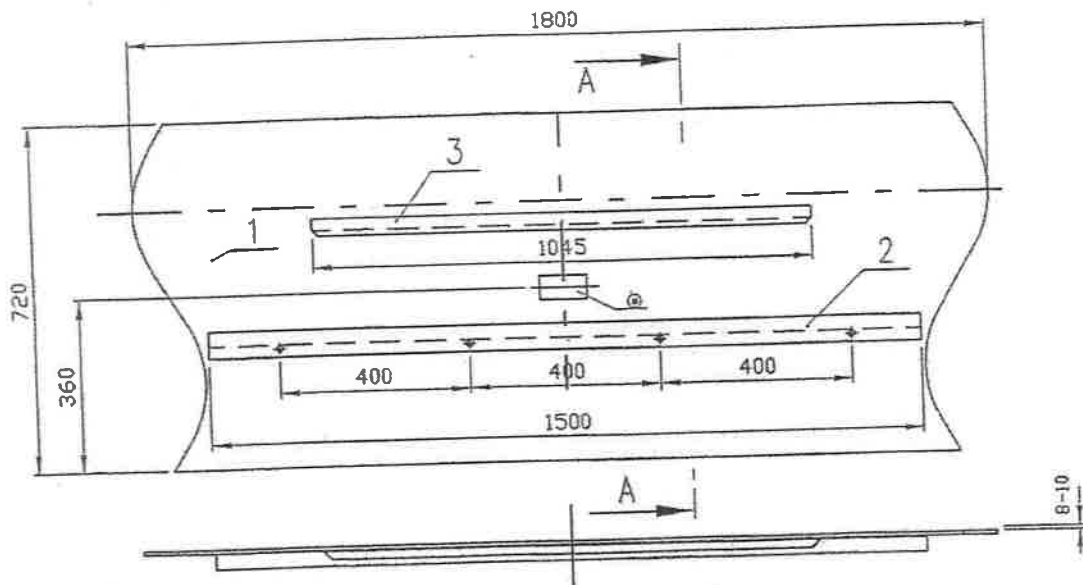
Prilog: Nacrti

Način plaćanja: Obveza plaćanja prema Ponuditelju započinje teći s datumom računa za isporučenu robu.  
Rok za plaćanje je 60 dana, od 61. dana za zakašnjela plaćanja primijeniti će se zatezna kamata u visini 6% godišnje.

Rok za dostavu ponuda: 21.05.2021. do 13:00 sati

Kontakt osoba: jasna.valecic@tszv.hr

Potpis ovlaštene osobe Ponuditelja



Gumena cijev horizontalna u savijenom obliku

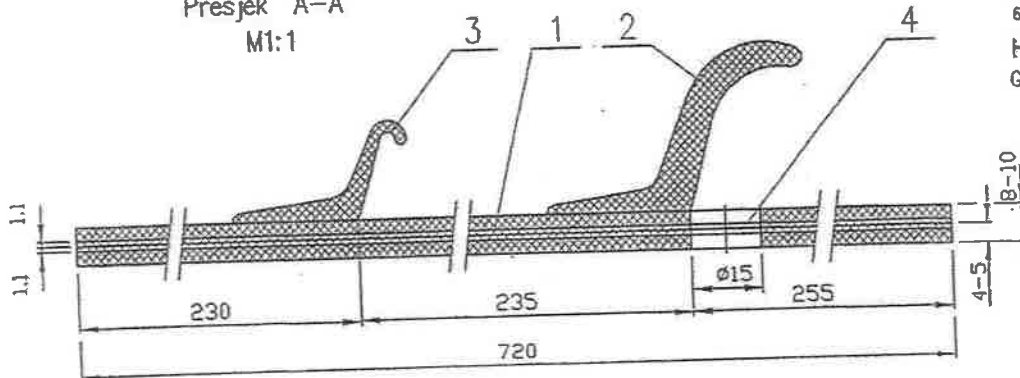
### PRESJEK "A-A" M1:1

GUMENA CIJEV HORIZONTALNA U RAZVIJENOM OBLIKU

### NAPUTAK

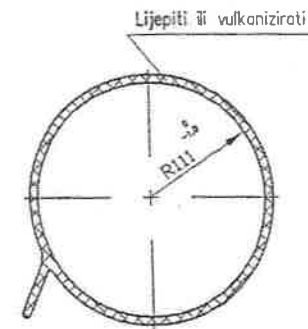
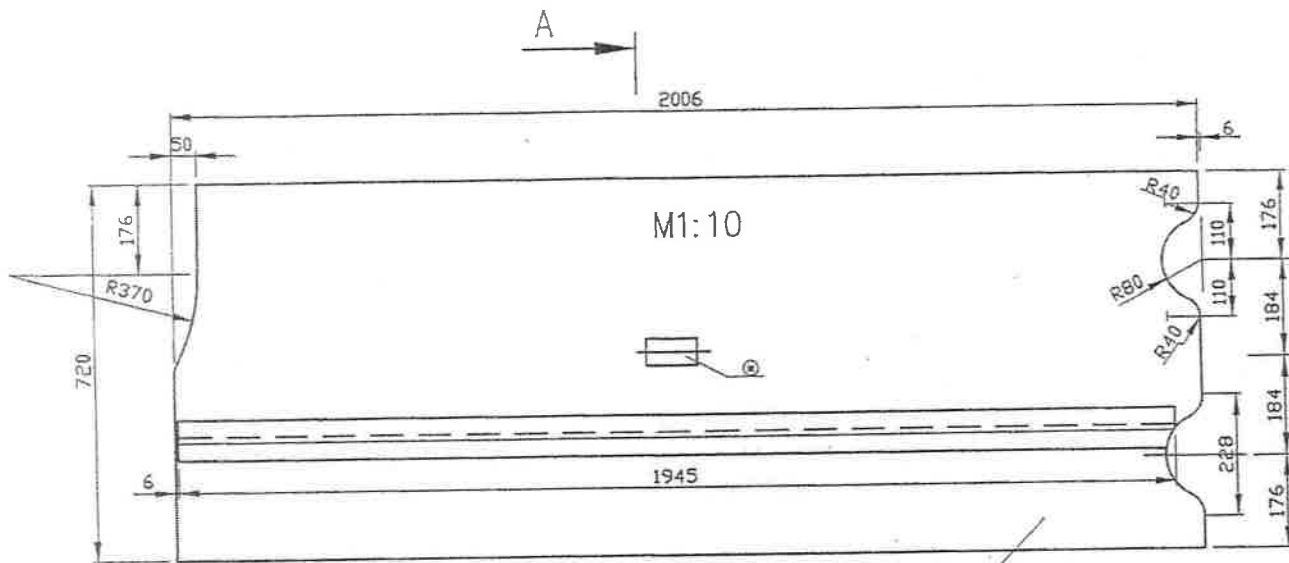
1. Tehnički uvjeti za izradu i isporuku prema UIC 845,561,564-2
  2. Dio 2. i 3. vulkanizirati na dijelu 1.
  3. Krajeve na dijelu 3. skositi pod kutem 45° poslije vulkaniziranja
  4. Označku proizvođača upisati na površinu označenu \*
  5. Tvrdota 70±5 Sh
  6. Gumena cijev armirana je sa dva sloja rajkornog platna 720 x 1800 x 1.1mm
- HORIZONTALNA  
GUMENA CIJEV** - impregirana

### Presjek "A-A" M1:1



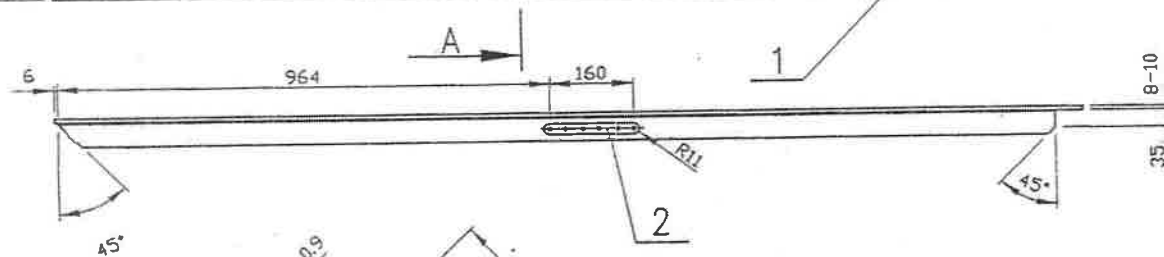
SKLADIŠNI BROJ	NAZIV
2341605307	MIJEH GUMENI - HORIZONTALNI

**TSZV**  
TEHNIČKI SERVISI ŽELJEZNIČKIH VOZILA



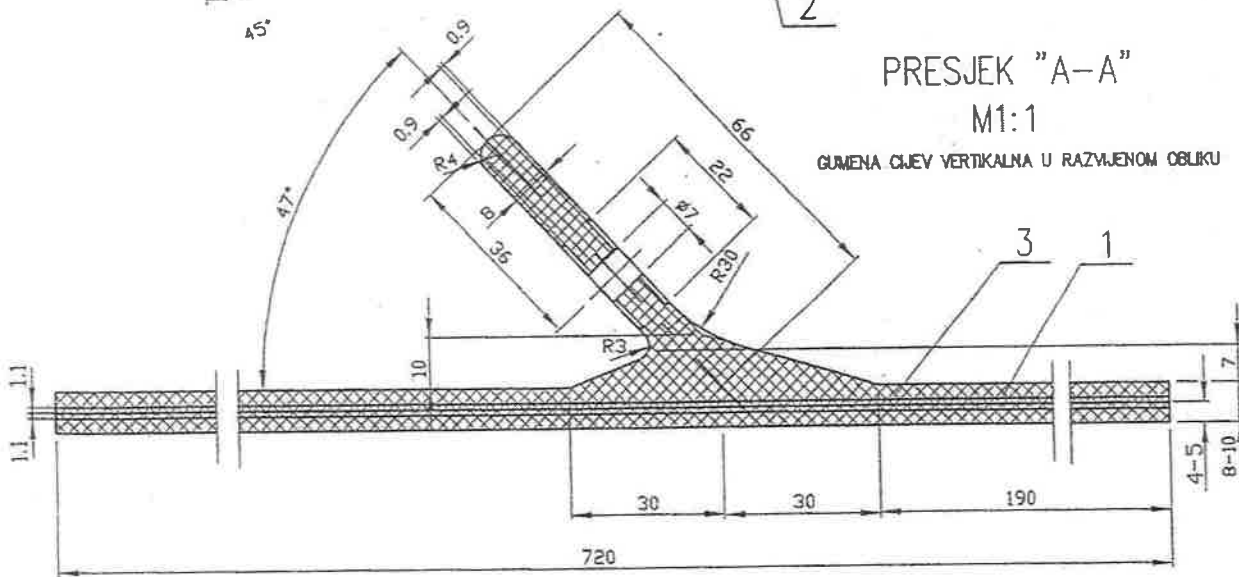
Gumena cijev vertikalna u savijenom obliku

M 1:2.5



PRESJEK "A-A"  
M1:1

GUMENA CIJEV VERTIKALNA U RAZVIJENOM OBLIKU



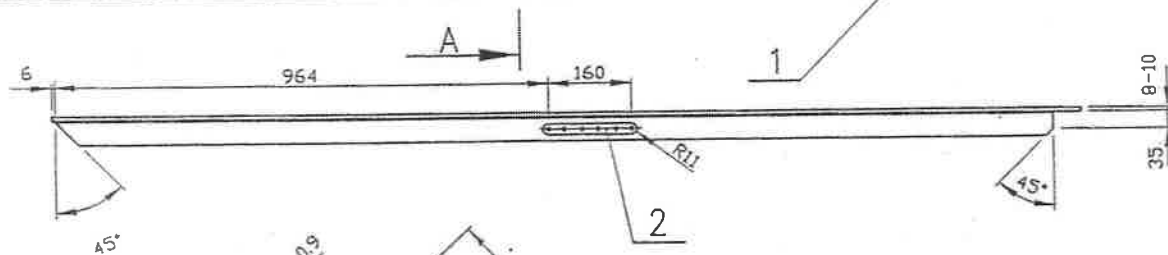
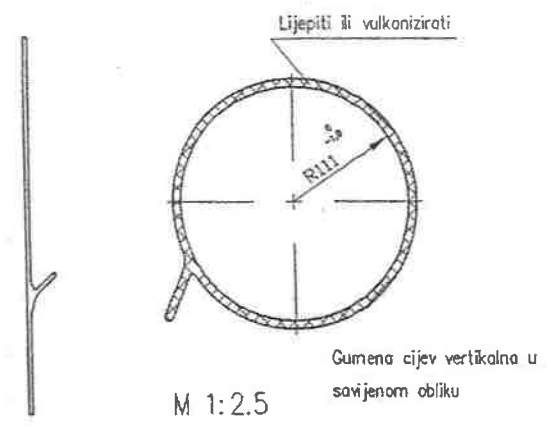
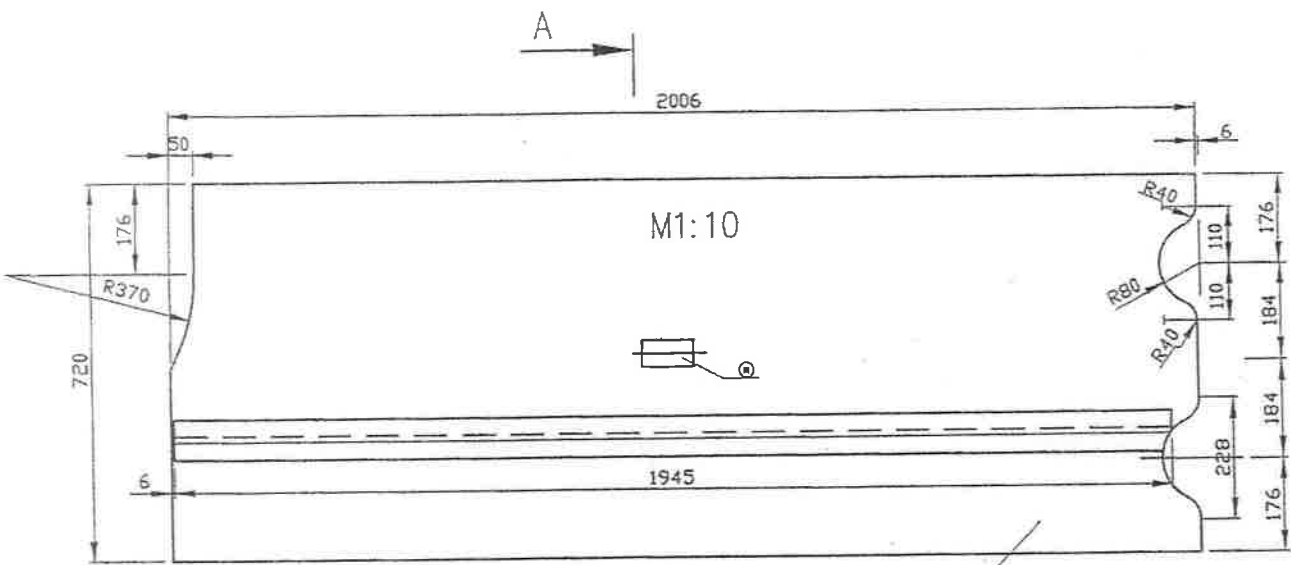
NAPUTAK

1. Tehnički uvjeti za izradu i isporuku prema UIC 845,561,564-2
2. Poz.2 vulkanizirati na poz.1
3. Otvore  $\varnothing 7$  bušiti poslije vulkaniziranja poz.2 na poz.1
4. Izraditi 1 lijevi + 1 desni komad
5. Oznaku proizvođača upisati na površinu označenu \*
6. Tvrdća  $70 \pm 5$  Sh
7. Gumena cijev armirana je sa dva sloja rajakorm platna  $720 \times 2006 \times 1.1$ mm

GUMENA CIJEV - IMPREGIRANA

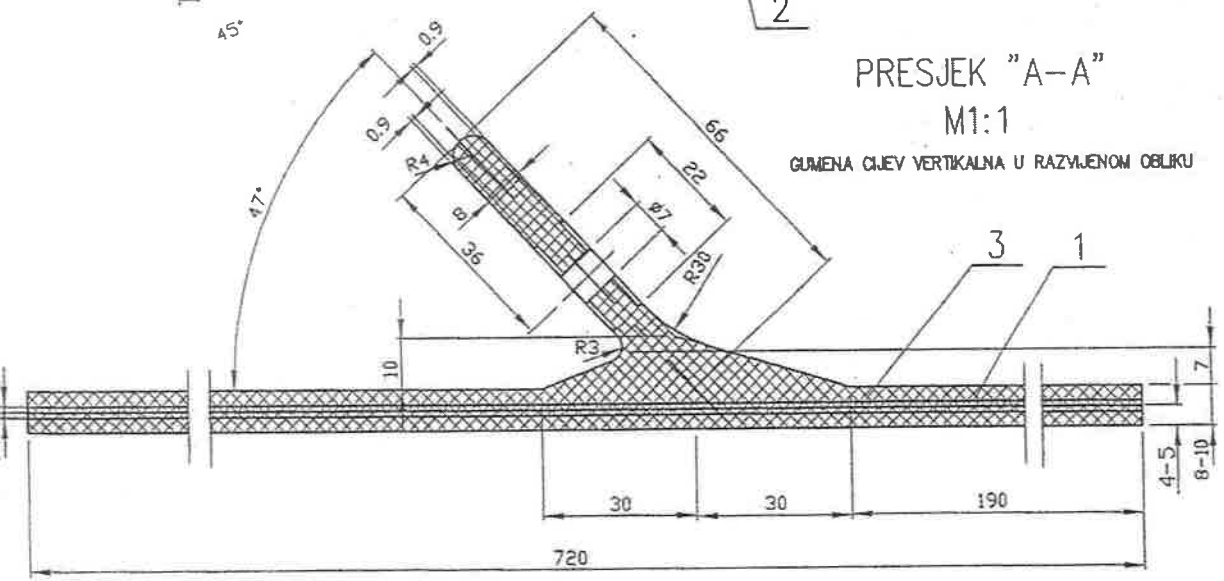
SKLADIŠNI BROJ	NAZIV
2341605315	MIJEH GUMENI - VERTIKALNI DESNI
2341605323	MIJEH GUMENI - VERTIKALNI LIJEVI

**TSZV**  
TEHNIČKI SERVISI ŽELJEZNIČKIH VOZILA



PRESJEK "A-A"  
M1:1

GUMENA CIJEV VERTIKALNA U RAZVIJENOM OBLIKU



NAPUTAK

1. Tehnički uvjeti za izradu i isporuku prema UIC 845,561,564-2
2. Poz.2 vulkanizirati na poz.1
3. Otvore  $\varnothing 7$  bušiti poslije vulkaniziranja poz.2 na poz.1
4. Izraditi 1 lijevi + 1 desni komad
5. Oznaku proizvođača upisati na površinu označenu \*
6. Tvrdoha  $70 \pm 5$  Sh
7. Gumena cijev armirana je sa dva sloja rajakorm platno  $720 \times 2006 \times 1.1$ mm

GUMENA CIJEV - IMPREGIRANA

SKLADIŠNI BROJ	NAZIV
2341605315	MIJEH GUMENI – VERTIKALNI DESNI
2341605323	MIJEH GUMENI – VERTIKALNI LJEVI

